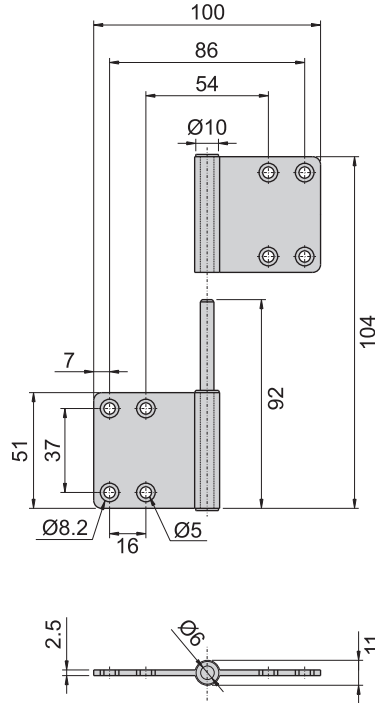


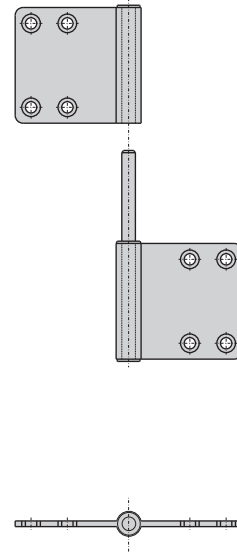
**CKB-1519-2-R**



**CKB-1519-2-R**  
**CKB-519-2-R**



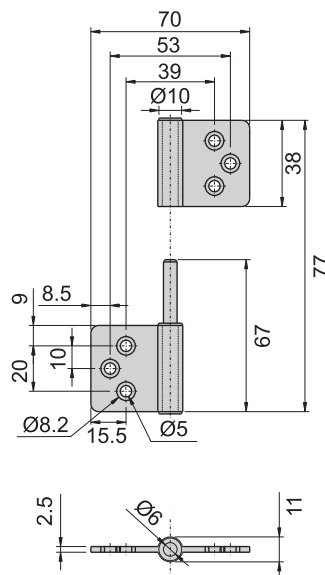
**CKB-1519-2-L**  
**CKB-519-2-L**



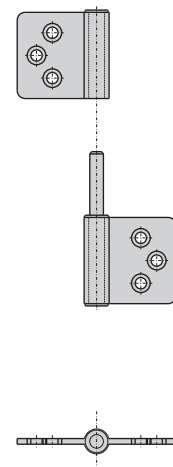
**CKB-1519-3-R**



**CKB-1519-3-R**  
**CKB-519-3-R**



**CKB-1519-3-L**  
**CKB-519-3-L**



材 质	CKB-1519---不锈钢(SUS 304)
	CKB-519---铁
表面处理	CKB-519---鍍金电镀镀锌
备 注	分左开,右开