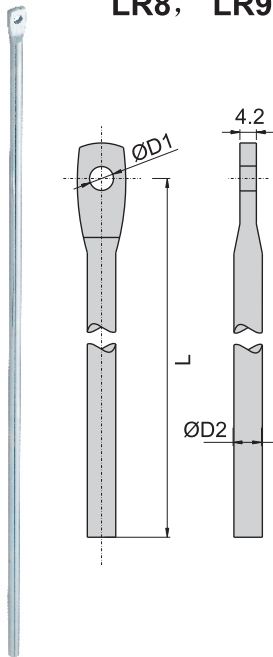


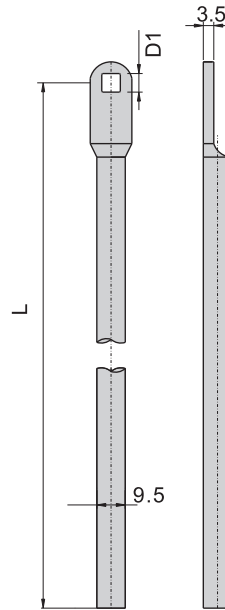
## LR8, LR9.5



LR8 无轮天地门拉杆			
ITEM NO	ØD1	ØD2	L
LR8-500	6	8	500
LR8-600			600
LR8-900			900
LR8-1200			1200

LR9.5 无轮天地门拉杆			
ITEM NO	ØD1	ØD2	L
LR9.5-900	7	9.5	900
LR9.5-1200			1200

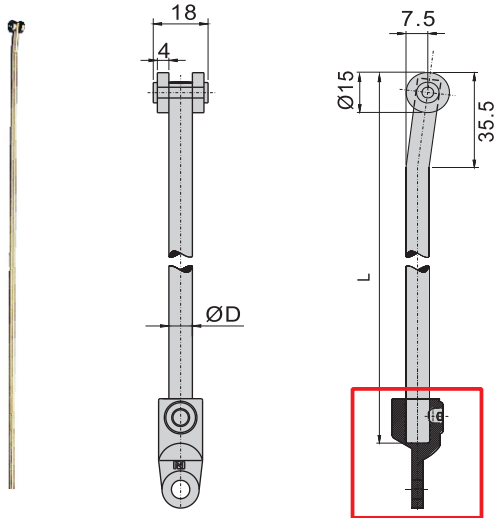
## L9.5



L9.5 无轮天地门拉杆		
ITEM NO	D1	L
L9.5-500	6.2	500
L9.5-600		600
L9.5-700		700
L9.5-800		800
L9.5-1000		1000
L9.5-1200		1200

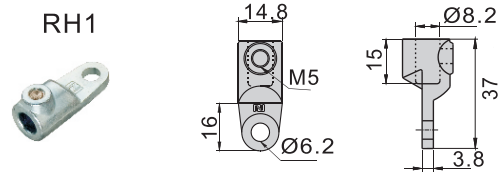
机械锁

## LRR8, LRP8



LRR8 / LRP8 有轮天地门拉杆		
ITEM NO	ØD	L
LRR8-600 LRP8-600	8	600
LRR8-900 LRP8-900		900
LRR8-1200 LRP8-1200		1200

RH1  
使用例



材 质	拉杆---铁
	LRR8 滚轮、RH1、RH3主体---锌合金 (ZDC)
表面处理	LRP8、RH3---塑胶钢 (POM)
用 途	拉杆, LRR8滚轮, RH1---镀锌,
	RH3---镀锌
备	RH1 适用于 LRR8、LRP8 系列。
	RH3适用于 LR8系列。
	可搭配挡片---CK-89、AC-R-26-1、AC-R-26-2、AC-R-26-4、AC-R-360-2、AC-R-360-3/4、D2012-C