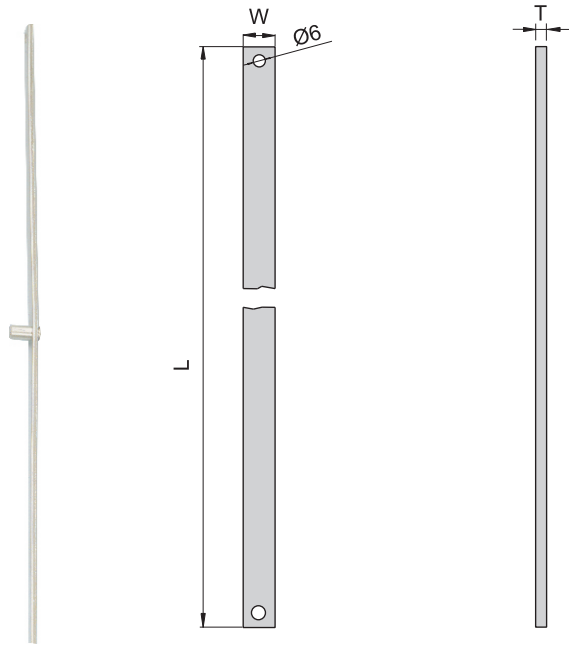
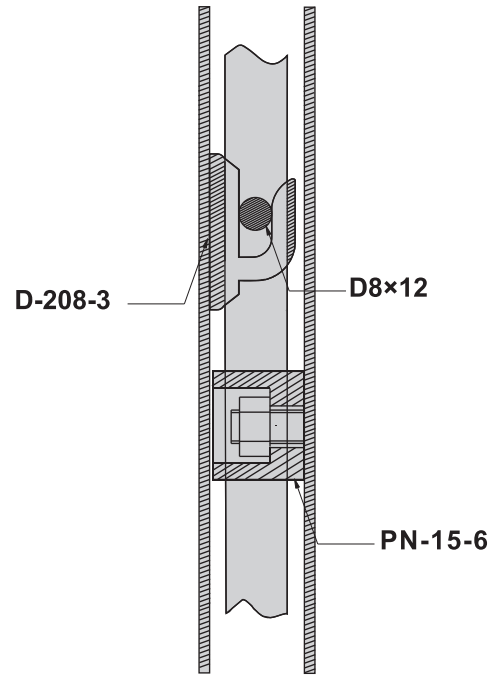


LF3



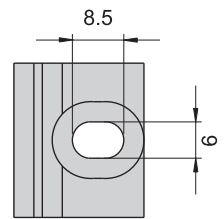
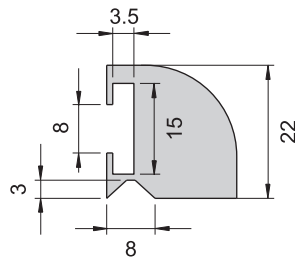
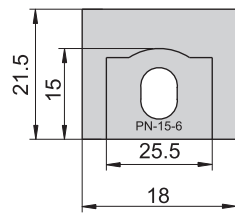
使用例



机械锁

LF 无轮扁平天地门拉杆			
ITEM NO	T	W	L
LF3-600	3	14.5	600
LF3-900			900

PN-15-6



材 质	LF3---铁
	PN-15-6---塑料 (PP)
表面处理	LF3---镀锌
用 途	PN-15-6 适用于 LF3 系列
备 注	LF3 可搭配挡片 CK-89、AC-R-26-1、AC-R-26-2、
	AC-R-360-2、AC-R-360-3/4、D2012-C