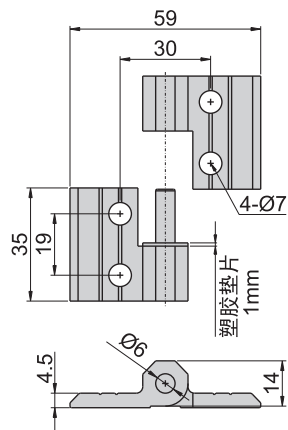


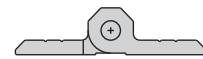
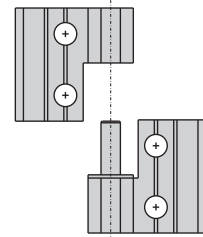
BL-70-1



BL-70-1



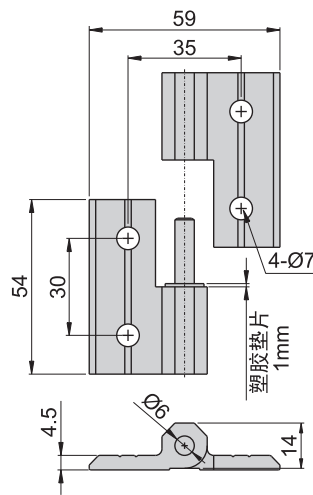
BR-70-1



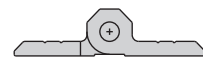
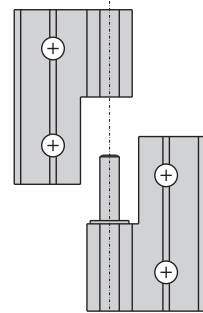
BL-70-2



BL-70-2



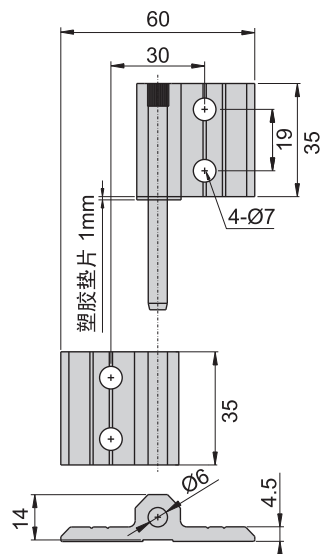
BR-70-2



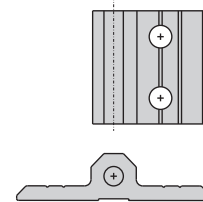
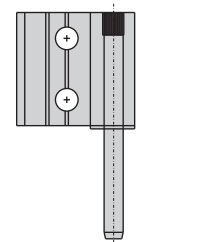
BL-70-35



BL-70-35



BR-70-35



铰  
链

材 质	铝
表面处理	电著涂装黑色
备 注	分左开, 右开