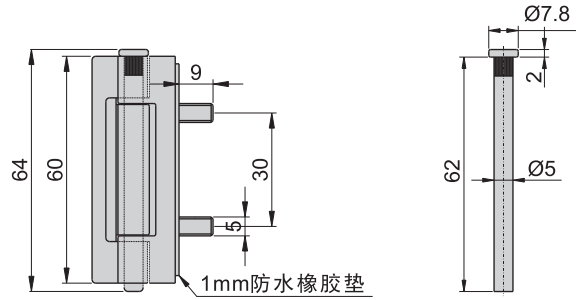


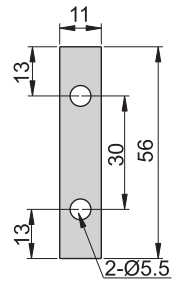
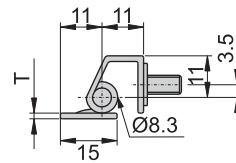
## CL-6-1



材 质	CL-1006---不锈钢(SUS 304)
	CL-6---铁
表面处理	CL-6---镀锌

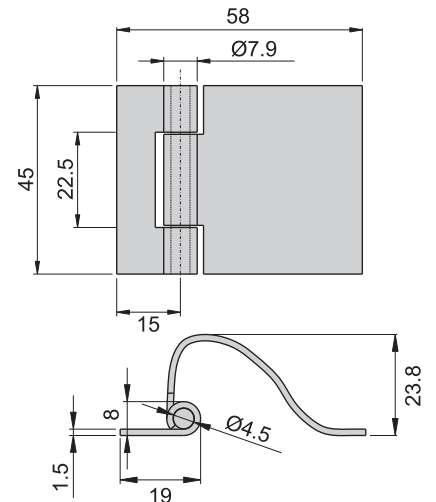
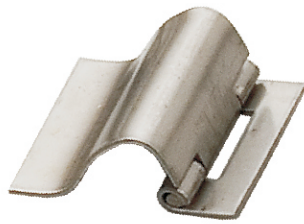
黑色橡胶垫

产品型号		T
CL-1006-1	CL-6-1	1.5
CL-1006-2	CL-6-2	2



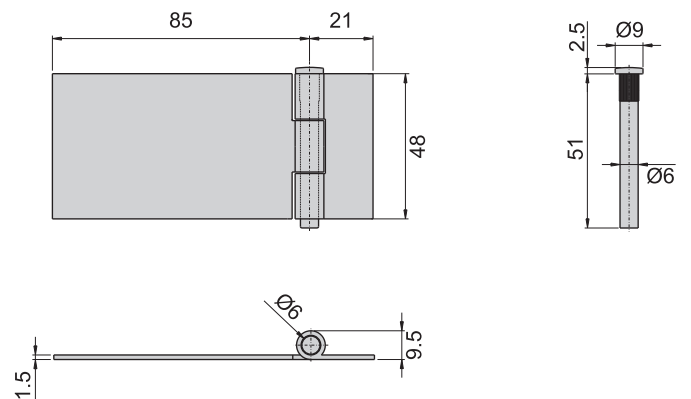
铰  
链

## 1045#



材 质	1045#---不锈钢(SUS 304)
	45#---铁
表面处理	45#---材料本质

## 1048x106



材 质	1048x106---不锈钢(SUS 304)
	48x106---铁
表面处理	48x106---材料本质