

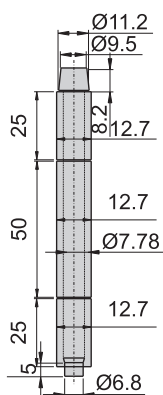
B-103-1 B-103-2 B-103-3 B-103-4 B-50 B-102-1 B-102-2 B-102-3



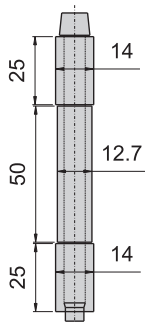
铰链

三接式后钮管

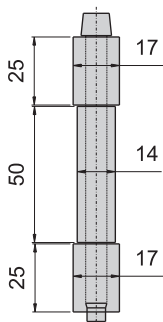
B-1103-1
B-103-1



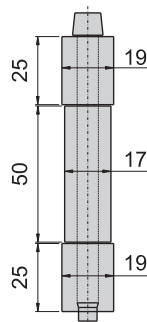
B-103-2



B-103-3

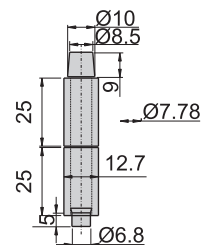


B-103-4



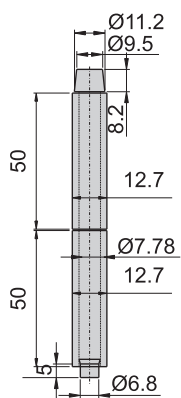
二接式后钮管

B-150
B-50

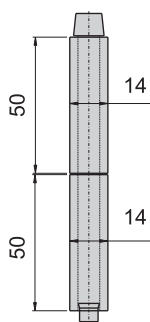


二接式后钮管

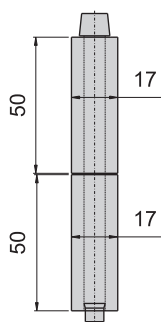
B-1102-1
B-102-1



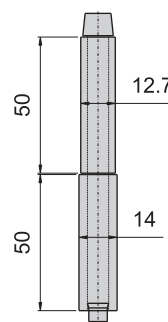
B-102-2



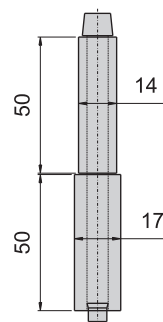
B-102-3



B-102-5

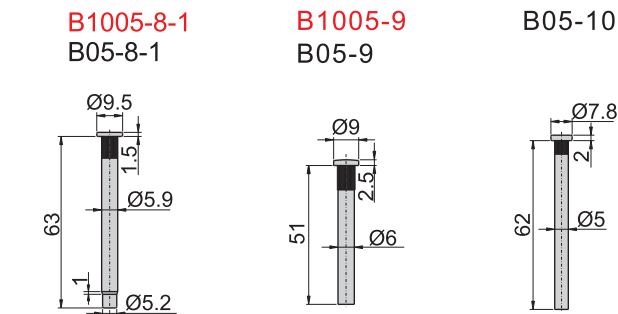
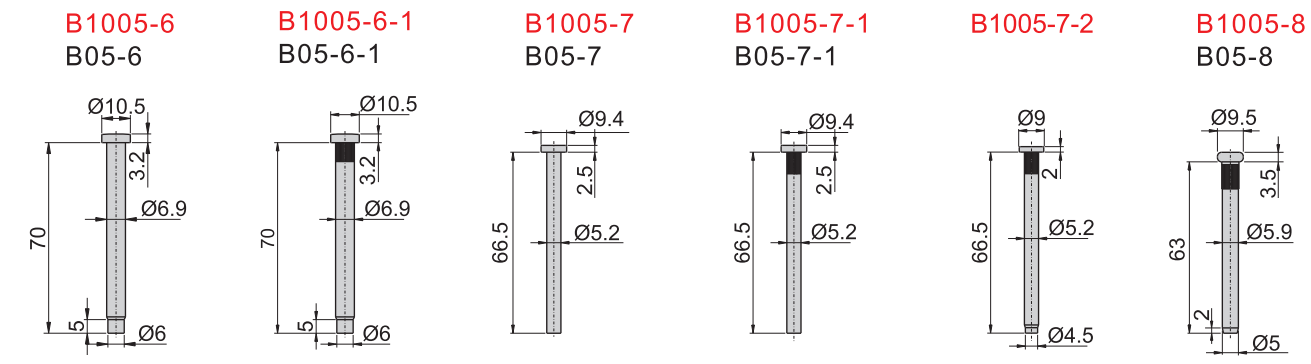
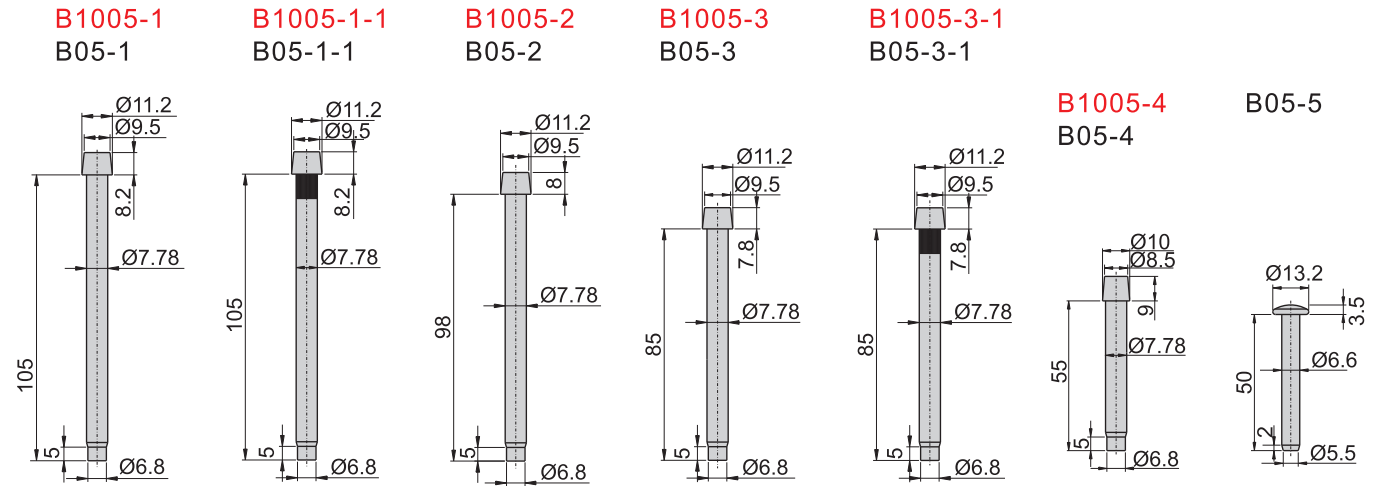


B-102-6

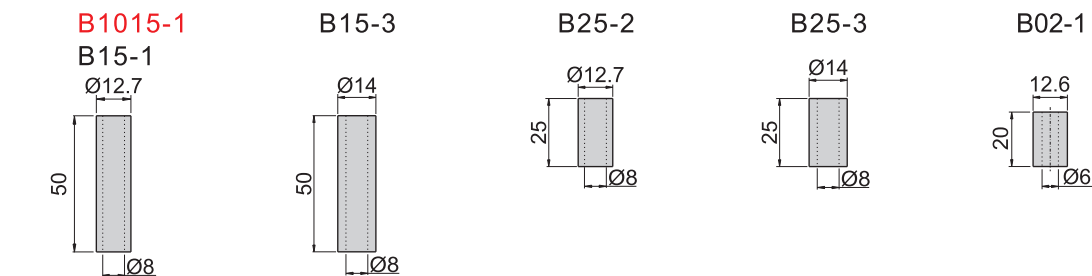


材 质	B-1103-1、B-150、B-1102-1---不锈钢(SUS 304)
	B-103、B-50、B-102---铁
表面处理	B-103、B-50、B-102 管---材料本质
	心轴---电钎

后钮管芯



后钮管套



铰链

材 质	B-1005、B-1015---不锈钢(SUS 304)
	B-05、B-15、B-25---铁
表面处理	管---材料本质
	心轴---电钼