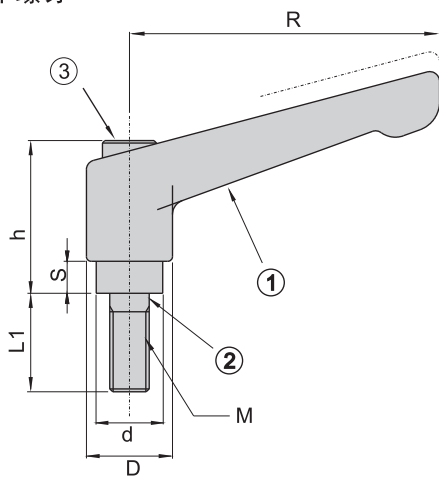
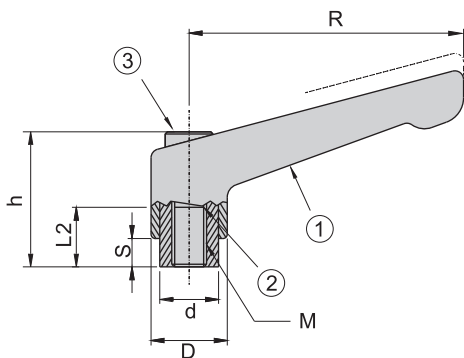


外螺牙



例: DU320-80-M10-30
L1

内螺牙



例: DU320-80-M10-L10
L2

产品型号		L1	R	h	S	D	d	M	B	齿数
DU320-45-M5	DU1320-45-M5	12						M5		
		16								
		20								
		25								
		32								
DU320-45-M6	DU1320-45-M6	12	45	25.5	4	13	10	M6	4	13
		16								
		20								
		25								
		32								
		40								
DU320-65-M8	DU1320-65-M8	16	65	32	6.5	17.5	13.5	M8	4	13
		20								
		25								
		32								
		40								
		50								
DU320-80-M10	DU1320-80-M10	20	80	38	8	21	16	M10	4	13
		25								
		30								
		35								
		40								
		45								
		50								
55										
60										
DU320-95-M12	DU1320-95-M12	25	95	44	11	24	19	M12		13
		32								
		40								
		50								
		63								
DU320-108-M16	DU1320-108-M16	32	108	51.5	12	30	23	M16		13
		40								
		50								
		63								
产品型号(内螺牙)		L2	R	h	S	D	d	M	B	齿数
DU320-45-M5	DU1320-45-M5	8	45	25.5	4	13	10	M5	4	13
DU320-45-M6	DU1320-45-M6							M6		
DU320-65-M8	DU1320-65-M8	10	65	32	6.5	17.5	13.5	M8		
DU320-80-M10	DU1320-80-M10	15	80	38	8	21	16	M10		
DU320-95-M12	DU1320-95-M12	17	95	44	11	24	19	M12	5	
DU320-108-M16	DU1320-108-M16	23	108	51.5	12	30	23	M16		

编号	部位	材质	表面处理
1	手柄	DU320、DU1320---锌合金	烤漆红色、灰色、黄色、黑色
2	轴	DU320---10B21硼钢	DU320---热处理染黑
3	螺丝	DU1320---不锈钢(SUS 304)	