

CKA-174-1(G)

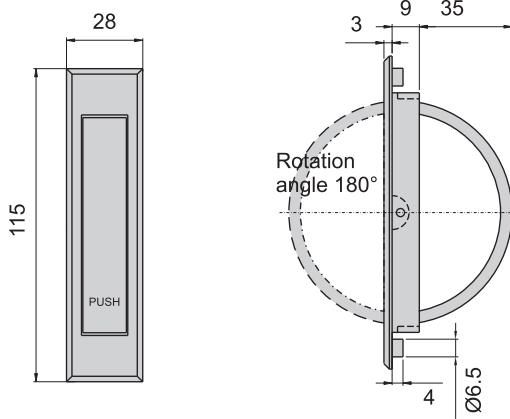


CKA-174-2(S)

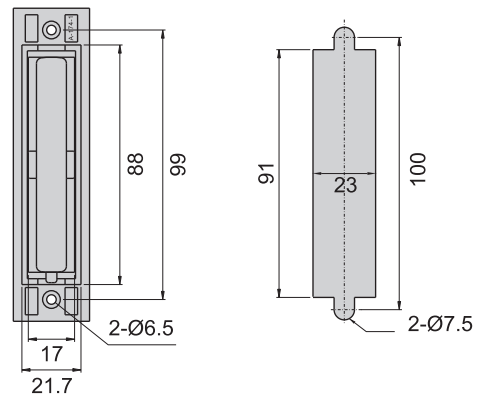


拉手取手

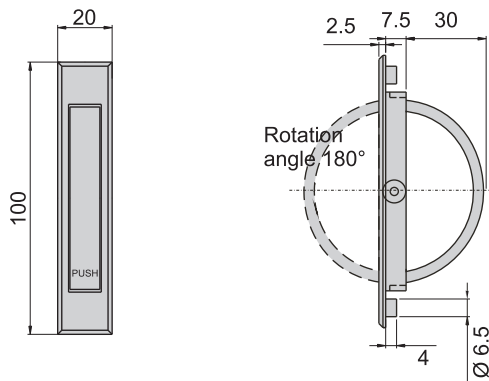
CKA-174-1



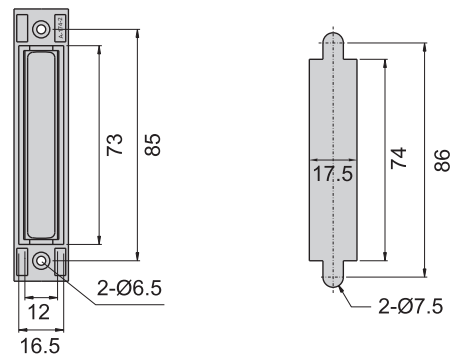
开孔尺寸图



CKA-174-2



开孔尺寸图



材 质	锌合金(ZDC)
表面处理	(S) 抛光、镀铬
	(B) 电著涂装黑色
	(G) 镀香槟色