

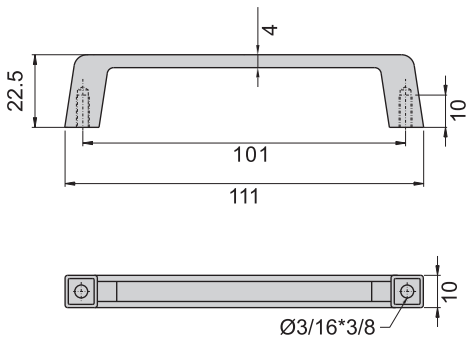
CKA-3-1(S)



CKA-3-1(B)



CKA-3-1(G)



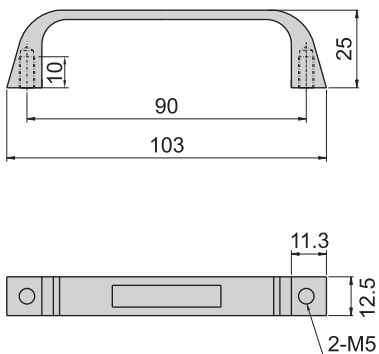
材 质	锌合金 (ZDC)
表面处理	(S) 镀铬---光面
	(B) 电著涂装黑色
	(G) 镀香槟色, 防静电处理

拉手取手

CKA-303(S)



CKA-303(P)



材 质	锌合金 (ZDC)
表面处理	(S) 镀铬---光面
	(P) 黑色耐刮面