

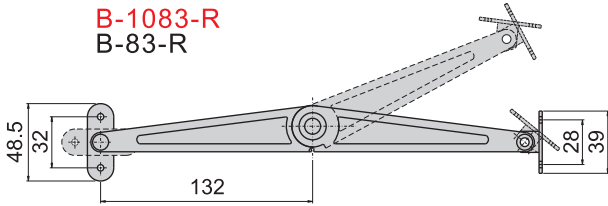
**B-1083-R**

**B-1083-L**

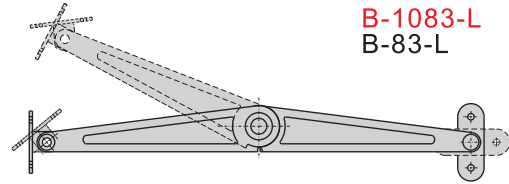


材 质	B-1083---不锈钢(SUS 304)
	B-83---铁
表面处理	B-83---镀铬
备 注	B-1083-1、B-83-1---板厚2mm
	B-1083-2、B-83-2---板厚3mm
分左开，右开。	

**B-1083-R**  
**B-83-R**



**B-1083-L**  
**B-83-L**



T=2mm(B-1083-1、B-83-1)  
T=3mm(B-1083-2、B-83-2)



**B-82-R**

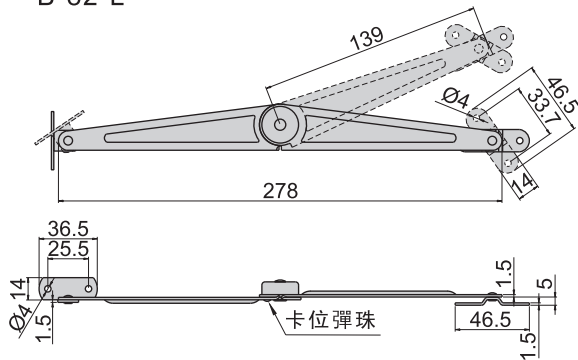


材 质	铁
表面处理	镀铬
备 注	分左开，右开。

**B-82-L**



**B-82-L**



**B-82-R**

