

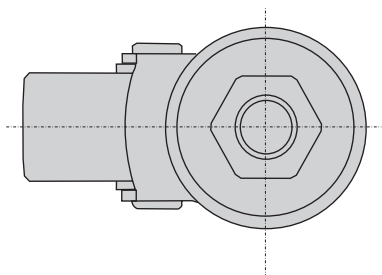
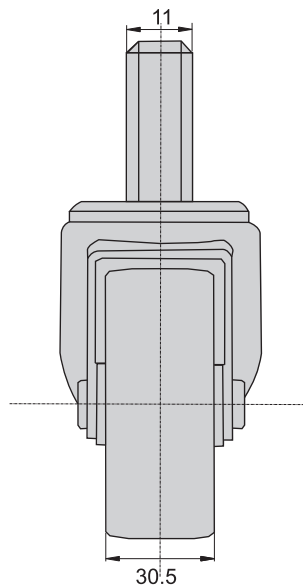
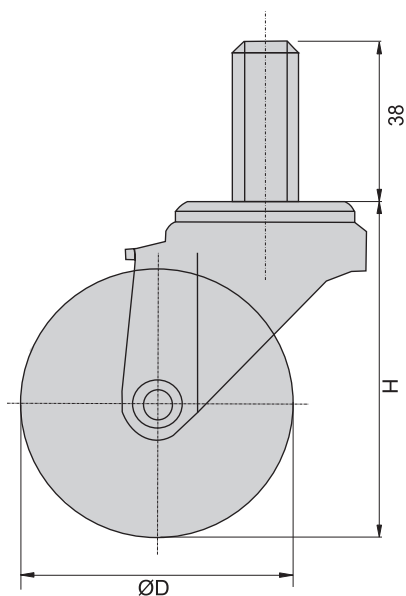
CKM-T3



CKM-T4-1



CKM-T5-2



材 质	脚架、螺丝---铁镀锌
	轮子---PU: 硬质聚氨酯橡胶
类 型	活动型

产品编号			直径 mm/ØD	高度 mm/H	载重 kg
活动	双刹	边刹			
CKM-T3	CKM-T3-2	CKM-T3-1	75	107	100
CKM-T4	CKM-T4-2	CKM-T4-1	100	132	110
CKM-T5	CKM-T5-2	CKM-T5-1	125	158	120