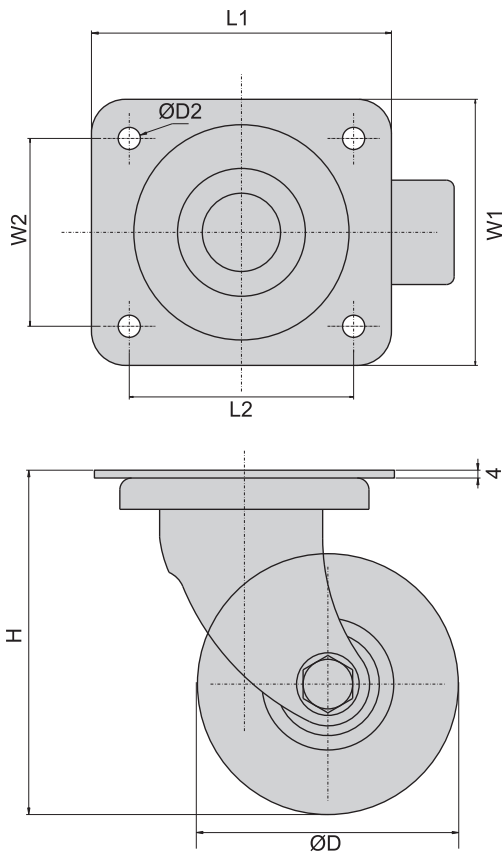


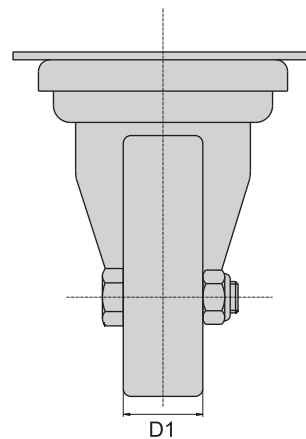
CKM-H2-B



CKM-H3B-1



材 质	脚架---铁镀锌
	轮子---PU: 硬质聚氨酯橡胶
类 型	活动型



脚  
轮

产品编号		直径 mm/ØD	轮宽 mm/D1	L1 mm	W1 mm	L2 mm	W2 mm	孔径 mm/ØD2	高度 mm/H	载重 kg
活动	边刹									
CKM-H2-B	CKM-H2-B-1	63	47	95	67	74	44	8.5	92	150
CKM-H3-A	CKM-H3-A-1	75	45	105	80	81	59	8.5	104	200
CKM-H3-B	CKM-H3-A-1	75	45	120	120	94	94	11	104	200