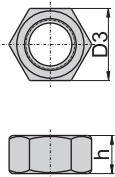
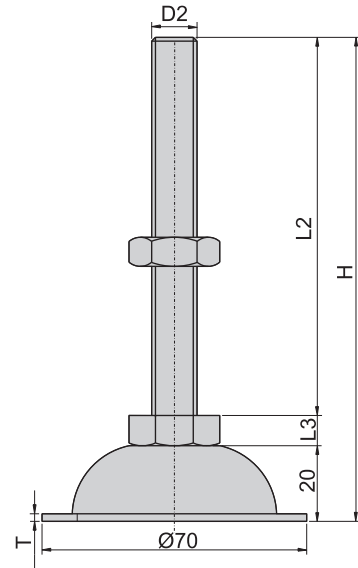


## AS70



材 质	底座---不锈钢(SUS 304)
	螺杆、螺母---不锈钢(SUS 304)
表面处理	底座---外观研磨光面处理
功 能	耐磨耗,螺杆可旋转活动。
备 注	螺母需另外购买



螺母编号	材 质	螺丝规格 mm/inch	对 边 D3/mm	螺母高度 h/mm
SM12	SUS304	M12 × P1.75	19	10
S-1/2"		1/2"--12WT		
SM16		M16 × P2.0	24	13
S-5/8"		5/8"--11WT	23	

产品编号	底座厚度 T/mm	螺母高度 L3/mm	螺丝规格 D2/mm	螺丝长度 L2/mm	总 高 H/mm	荷 重 kg		
AS7012050	2	8	M12 × P1.75	50	78	300		
AS7012075				75	103			
AS7012100				100	128			
AS7012125				125	153			
AS7012150				150	178			
AS704050				50	78			
AS704075		75	103	1/2"--12WT				
AS704100		100	128					
AS704125		125	153					
AS704150		150	178					
AS7016050		10	8		M16 × P2.0	50	80	400
AS7016075						75	105	
AS7016100	100			130				
AS7016125	125			155				
AS7016150	150			180				
AS705050	50			80		5/8"--11WT		
AS705075	75		105					
AS705100	100		130					
AS705125	125		155					
AS705150	150		180					

脚  
座