

MS90



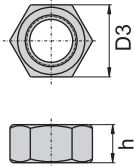
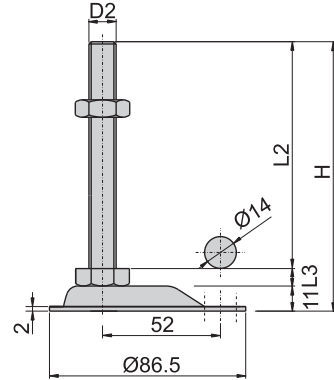
M90(S)



M90(P)



材 质	MS底座---不锈钢(SUS 304)
	螺杆、螺母---不锈钢(SUS 304)
	M(S)/(P)底座---冷间压延钢板(SPCC)
	螺杆---压抽钢条
表面处理	螺母---钢
	(S) ---镀锌
	(P)底座---喷砂涂装耐刮面(黑色)
功 能	螺杆可旋转活动。
备 注	螺母需另外购买



螺母编号			螺丝规格 mm/inch	对 边 D3/mm	螺母高度 h/mm
不锈钢	镀锌钢	电著涂装黑色钢			
SM12	M12	M12 (B)	M12 × P1.75	19	10
S-1/2"	1/2"	1/2" (B)	1/2"--12WT		
SM16	M16	M16 (B)	M16 × P2.0	24	13
S-5/8"	5/8"	5/8" (B)	5/8"--11WT	23	

产品编号			螺母高度 L3/mm	螺丝规格 D2/mm/inch	螺丝长度 L2/mm	总 高 H/mm	荷 重 kg
不锈钢	表面镀锌	表面电著涂装黑色					
MS9012050	M9012050 (S)	M9012050 (P)	8	M12 × P1.75	50	69	200
MS9012075	M9012075 (S)	M9012075 (P)			75	94	
MS9012100	M9012100 (S)	M9012100 (P)			100	119	
MS9012125	M9012125 (S)	M9012125 (P)			125	144	
MS9012150	M9012150 (S)	M9012150 (P)			150	169	
MS904050	M904050 (S)	M904050 (P)		50	69	1/2"--12WT	
MS904075	M904075 (S)	M904075 (P)		75	94		
MS904100	M904100 (S)	M904100 (P)		100	119		
MS904125	M904125 (S)	M904125 (P)		125	144		
MS904150	M904150 (S)	M904150 (P)		150	169		
MS9016050	M9016050 (S)	M9016050 (P)	10	M16 × P2.0	50	71	300
MS9016075	M9016075 (S)	M9016075 (P)			75	96	
MS9016100	M9016100 (S)	M9016100 (P)			100	121	
MS9016125	M9016125 (S)	M9016125 (P)			125	146	
MS9016150	M9016150 (S)	M9016150 (P)			150	171	
MS905050	M905050 (S)	M905050 (P)		50	71	5/8"--11WT	
MS905075	M905075 (S)	M905075 (P)		75	96		
MS905100	M905100 (S)	M905100 (P)		100	121		
MS905125	M905125 (S)	M905125 (P)		125	146		
MS905150	M905150 (S)	M905150 (P)		150	171		

脚座