

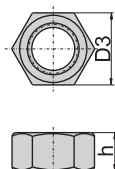
KAT80(S)



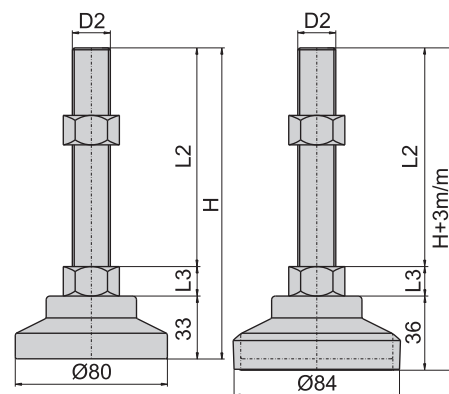
KAT80(S)P



材 质	底座---铝棒
	螺杆---压抽钢条
	螺母、华司---钢
表面处理	(S)底座---镀铬光面
	螺杆、螺母、华司---鍍金电镀镀锌
	(P)底座---喷砂涂装黑色耐刮面
	螺杆、螺母---电著涂装黑色 华司---镀锌
功 能	螺杆可旋转活动。
备 注	螺母需另外购买



螺母编号		螺丝规格 mm/inch	对 边 D3/mm	螺母高度 h/mm
镀锌钢	电著涂装黑色钢			
M16	M16(B)	M16 × P2.0	19	13
5/8"	5/8"(B)	5/8"--11WT	23	
M20	M20(B)	M20 × P2.5	30	16
3/4"	3/4"(B)	3/4"--10WT	26	



KAT80 无防滑橡胶盘垫
KAT80P 配加防滑橡胶盘垫

脚
座

产品编号		螺母高度 L3/mm	螺丝规格 D2/mm/inch	螺丝长度 L2/mm	总 高 H/mm	荷 重 kg	
无防滑橡胶盘垫	配加防滑橡胶盘垫						
KAT805075	KAT805075P	13	5/8"--11WT	75	121	1200	
KAT805100	KAT805100P			100	146		
KAT805125	KAT805125P			125	171		
KAT805150	KAT805150P			150	196		
KAT805200	KAT805200P			200	246		
KAT805250	KAT805250P		250	296			
KAT8016075	KAT8016075P		M16 × P2.0	5/8"--11WT	75		121
KAT8016100	KAT8016100P				100		146
KAT8016125	KAT8016125P				125		171
KAT8016150	KAT8016150P				150		196
KAT8016200	KAT8016200P	200			246		
KAT8016250	KAT8016250P	250	296				
KAT806075	KAT806075P	16	3/4"--10WT	75	124	1500	
KAT806100	KAT806100P			100	149		
KAT806125	KAT806125P			125	174		
KAT806150	KAT806150P			150	199		
KAT806200	KAT806200P			200	249		
KAT806250	KAT806250P		250	299			
KAT8020075	KAT8020075P		M20 × P2.5	3/4"--10WT	75		124
KAT8020100	KAT8020100P				100		149
KAT8020125	KAT8020125P				125		174
KAT8020150	KAT8020150P				150		199
KAT8020200	KAT8020200P	200			249		
KAT8020250	KAT8020250P	250	299				