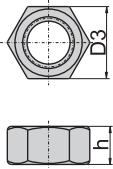


KAT70(S)

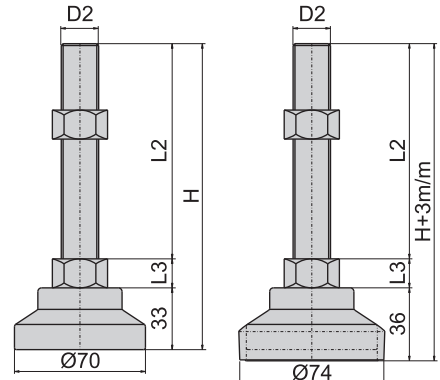
KAT70(P)P



材 质	底座---铝棒
	螺杆---压抽钢条 螺母、华司---钢
表面处理	(S)底座---镀铬光面 螺杆、螺母、华司---镭金电镀镀锌
	(P)底座---喷砂涂装黑色耐刮面 螺杆、螺母---电著涂装黑色 华司---镀锌
功 能	螺杆可旋转活动。
备 注	螺母需另外购买



螺母编号		螺母规格 mm/inch	对 边 D3/mm	螺母高度 h/mm
镀锌钢	电著涂装黑色钢			
M16	M16(B)	M16 × P2.0	19	13
5/8"	5/8"(B)	5/8"--11WT	23	
M20	M20(B)	M20 × P2.5	30	16
3/4"	3/4"(B)	3/4"--10WT	26	



KAT70 无防滑橡胶盘垫
KAT70P 配加防滑橡胶盘垫

产品编号		螺母高度 L3/mm	螺丝规格 D2/mm/inch	螺丝长度 L2/mm	总 高 H/mm	荷 重 kg		
无防滑橡胶盘垫	配加防滑橡胶盘垫							
KAT705075	KAT705075P	13	5/8"---11WT	75	121	800		
KAT705100	KAT705100P			100	146			
KAT705125	KAT705125P			125	171			
KAT705150	KAT705150P			150	196			
KAT705200	KAT705200P			200	246			
KAT705250	KAT705250P			250	296			
KAT7016075	KAT7016075P		16	M16 × P2.0	75		121	1200
KAT7016100	KAT7016100P				100		146	
KAT7016125	KAT7016125P				125		171	
KAT7016150	KAT7016150P				150		196	
KAT7016200	KAT7016200P				200		246	
KAT7016250	KAT7016250P				250		296	
KAT706075	KAT706075P	16		3/4"---10WT	75	124	1200	
KAT706100	KAT706100P				100	149		
KAT706125	KAT706125P				125	174		
KAT706150	KAT706150P				150	199		
KAT706200	KAT706200P				200	249		
KAT706250	KAT706250P				250	299		
KAT7020075	KAT7020075P		16	M20 × P2.5	75	124		1200
KAT7020100	KAT7020100P				100	149		
KAT7020125	KAT7020125P				125	174		
KAT7020150	KAT7020150P				150	199		
KAT7020200	KAT7020200P				200	249		
KAT7020250	KAT7020250P				250	299		

脚
座