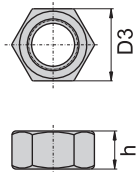


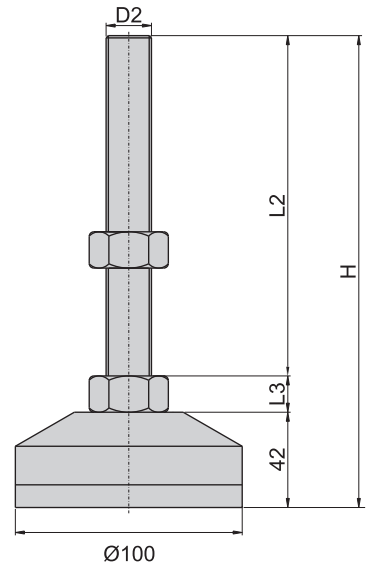
DB100



材 质	底座---棒钢(JIS G4051)
	螺杆---压抽钢条
	螺母---钢
	盘垫---橡胶
表面处理	电著涂装黑色
功 能	防震、防滑，螺杆可旋转活动。
备 注	螺母需另外购买



螺母编号	材 质	螺丝规格 mm/inch	对 边 D3/mm	螺母高度 h/mm
3/4"(B)	钢 (电著涂 装黑色)	3/4"--10WT	26	16
M20(B)		M20 × P2.5	30	
M24(B)		M24 × P3.0	36	19
1"(B)		1"--8WT	38	20
M30(B)		M30 × P3.5	46	24



脚
座

产品编号	螺母高度 L3/mm	螺丝规格 D2/mm/inch	螺丝长度 L2/mm	总 高 H/mm	荷 重 kg
DB1006100	16	3/4"--10WT	100	158	2000
DB1006150			150	208	
DB1006180			180	238	
DB10020100		M20 × P2.5	100	158	
DB10020150			150	208	
DB10020180			180	238	
DB10024100	19	M24 × P3.0	100	161	3000
DB10024125			125	186	
DB10024150			150	211	
DB10024200			200	261	
DB10024250			250	311	
DB10025150	20	1"--8WT	150	212	3000
DB10025200			200	262	
DB10030150	24	M30 × P3.5	150	216	5000
DB10030200			200	266	