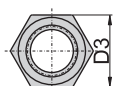
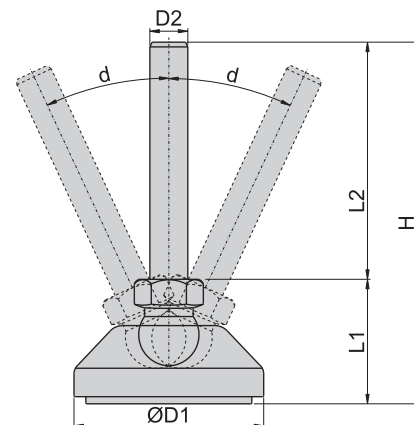




材 质	底座---PA6-GF25
	盘垫---橡胶
	DSR螺杆、螺母---SUS 304
	DR螺杆、螺母---压抽钢条
表面处理	DR螺杆、螺母---镀锌
功 能	螺杆可倾斜 d° ，360°转动.
备 注	螺母需另外购买



螺母编号		螺丝规格 mm/inch	对 边 D3/mm	螺母高度 h/mm
SUS304	镀锌钢			
SM8	M8	M8 × P1.25	12	6.5
SM10	M10	M10 × P1.5	14	8
SM12	M12	M12 × P1.75	19	10
SM16	M16	M16 × P2.0	24	13
SM20	M20	M20 × P2.5	30	16



产品编号		底座直径 D1/mm	底盘高度 L1/mm	螺丝规格 D2/mm/inch	螺丝长度 L2/mm	总 高 H/mm	螺杆倾斜 角度/d	荷 重 kg	
螺杆---SUS304	螺杆---镀锌钢								
DSR508050	DR508050	50	48	M8 × P1.25	50	98	20°	100	
DSR508075	DR508075				75	123			
DSR508100	DR508100				100	148			
DSR5010050	DR5010050			M10 × P1.5	50	98			
DSR5010075	DR5010075				75	123			
DSR5010100	DR5010100				100	148			
DSR5012050	DR5012050		65	48	M12 × P1.75	50		98	400
DSR5012075	DR5012075					75		123	
DSR5012100	DR5012100					100		148	
DSR5012125	DR5012125				125	173			
DSR6512050	DR6512050				M16 × P2.0	50		98	
DSR6512075	DR6512075					75		123	
DSR6512100	DR6512100	100		148					
DSR6512125	DR6512125	125		173					
DSR6516075	DR6516075	M20 × P2.5		75		123			
DSR6516100	DR6516100			100		148			
DSR6516125	DR6516125			125	173				
DSR6516150	DR6516150			150	198				
DSR8016075	DR8016075		80	52	M16 × P2.0	75	127	25°	500
DSR8016100	DR8016100					100	152		
DSR8016125	DR8016125	125				177			
DSR8016150	DR8016150	150			202				
DSR8020100	DR8020100	M20 × P2.5			100	152			
DSR8020125	DR8020125				125	177			
DSR8020150	DR8020150			150	202				