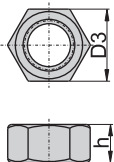
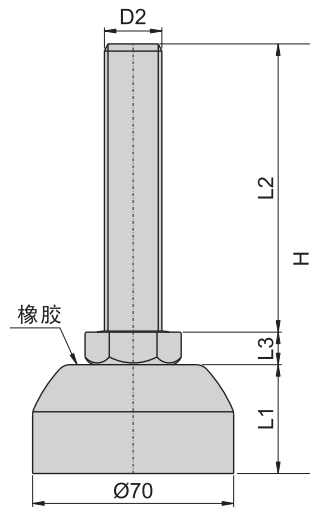


R70(S)



材 质	底座---橡胶
	RS螺杆、螺母、华司---不锈钢(SUS 304)
	R螺杆---压抽钢条 螺母---钢
表面处理	(S)螺杆、螺母---镀锌
	(B)螺杆、螺母---电著涂装黑色
功 能	底部为橡胶一体成型，避震效果极佳。
备 注	螺母需另外购买



螺母编号			螺丝规格 mm/inch	对 边 D3/mm	螺母高度 h/mm
SUS304	镀锌钢	电著涂装黑色钢			
SM16	M16	M16 (B)	M16 × P2.0	24	13
SM20	M20	M20 (B)	M20 × P2.5	30	16

产品编号	底座高度 L1/mm	螺母高度 L3/mm	螺丝规格 D2/mm	螺丝长度 L2/mm	总 高 H/mm	荷 重 kg	
RS7016075	38	10	M16 × P2.0	75	123	100	
RS7016100				100	148		
RS7016125				125	173		
RS7016150				150	198		
RS7020100		12	M20 × P2.5	100	150		
RS7020125				125	175		
RS7020150				150	200		
R7016075		10	M16 × P2.0	75	123		
R7016100				100	148		
R7016125				125	173		
R7016150				150	198		
R7020100			12	M20 × P2.5	100		150
R7020125					125		175
R7020150					150		200