

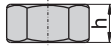
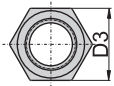
A90(S)



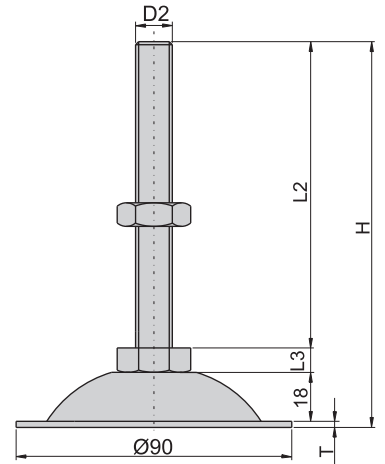
A90(P)



材 质	底座---冷间压延钢板(SPCC)
	螺杆---压抽钢条
	螺母---钢
表面处理	(S)---镀锌
	(P)---底座 喷砂涂装耐刮面(黑色) 螺杆、螺母---电著涂装黑色
功 能	螺杆可旋转活动。
备 注	螺母需另外购买



螺母编号		螺丝规格 mm/inch	对 边 D3/mm	螺母高度 h/mm
镀锌钢	电著涂装黑色钢			
M12	M12 (B)	M12 × P1.75	19	10
1/2"	1/2" (B)	1/2"--12WT		
M16	M16 (B)	M16 × P2.0	24	13
5/8"	5/8" (B)	5/8"--11WT	23	



脚
座

产品编号		底座厚度 T/mm	螺母高度 L3/mm	螺丝规格 D2/mm/inch	螺丝长度 L2/mm	总 高 H/mm	荷 重 kg	
表面镀锌	表面喷砂涂装黑色							
A9012050 (S)	A9012050 (P)	2.5	8	M12 × P1.75	50	76	200	
A9012075 (S)	A9012075 (P)				75	101		
A9012100 (S)	A9012100 (P)				100	126		
A9012125 (S)	A9012125 (P)				125	151		
A9012150 (S)	A9012150 (P)				150	176		
A904050 (S)	A904050 (P)				50	76		
A904075 (S)	A904075 (P)		75	101	1/2"--12WT	126	200	
A904100 (S)	A904100 (P)		100	126				
A904125 (S)	A904125 (P)		125	151				
A904150 (S)	A904150 (P)		150	176	M16 × P2.0	50	78	300
A9016050 (S)	A9016050 (P)		75	103				
A9016100 (S)	A9016100 (P)		100	128				
A9016125 (S)	A9016125 (P)		125	153				
A9016150 (S)	A9016150 (P)		150	178				
A905050 (S)	A905050 (P)		50	78		5/8"--11WT	50	
A905075 (S)	A905075 (P)	75	103					
A905100 (S)	A905100 (P)	100	128					
A905125 (S)	A905125 (P)	125	153					
A905150 (S)	A905150 (P)	150	178					