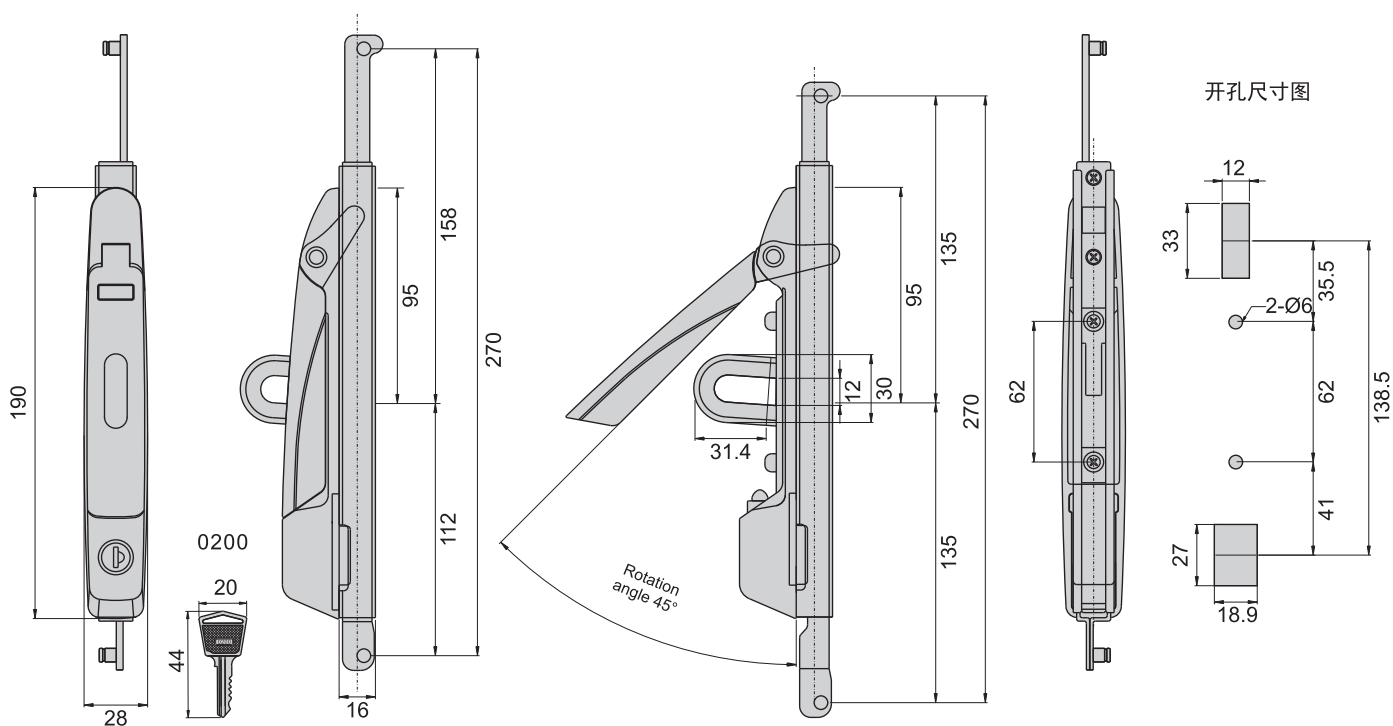
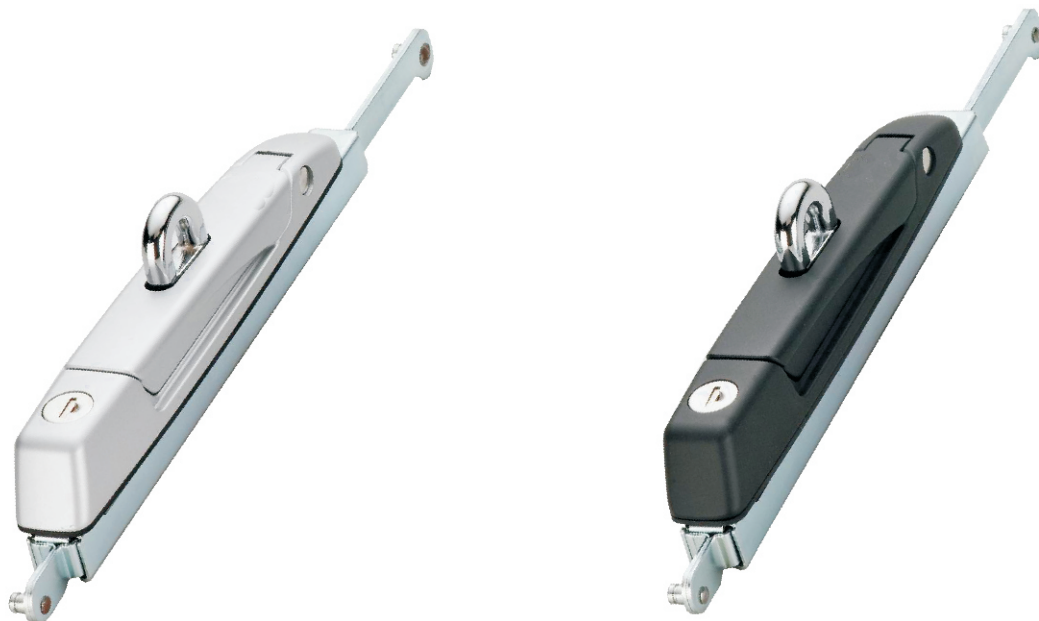


JKA-190-AS(F)

JKA-190-AS(P)



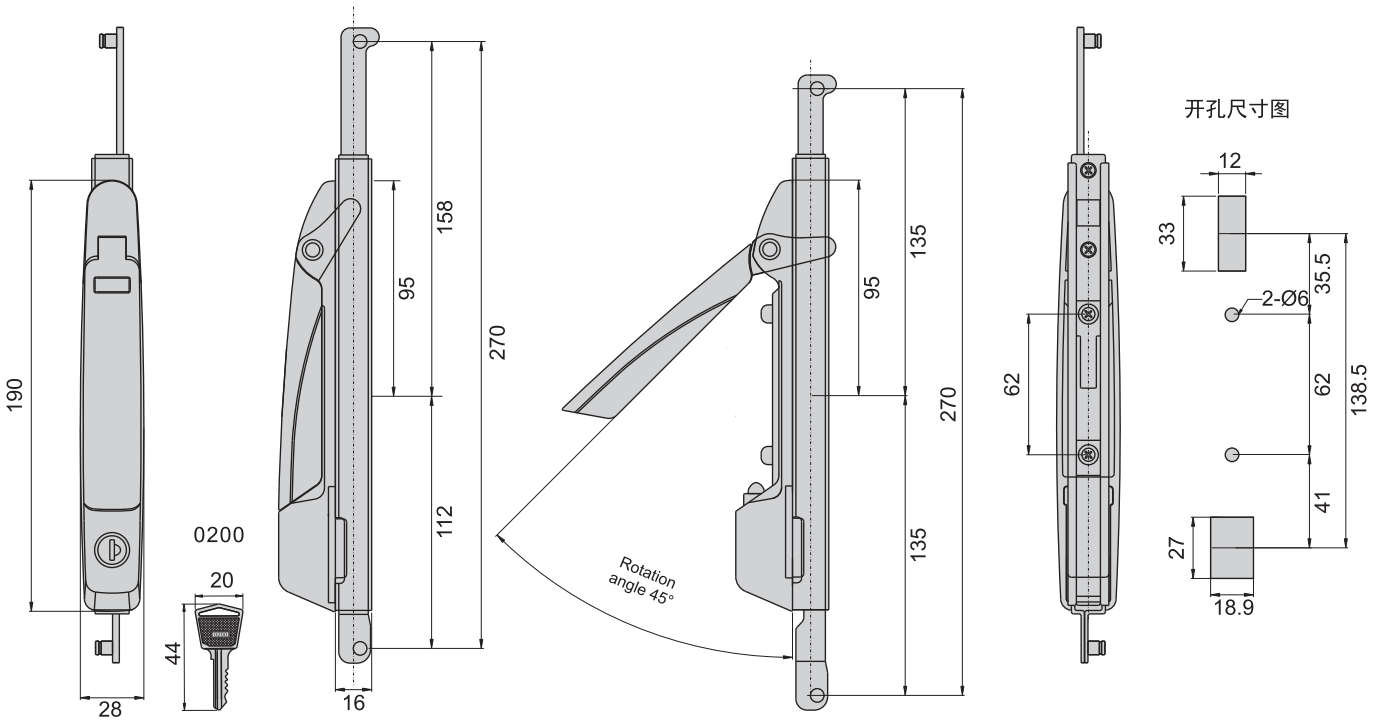
材 质	锌合金(ZDC)
表面处理	(F) 喷砂涂装水雾色-耐刮面 (P) 喷砂涂装黑色-耐刮面
特 征	与连杆装置搭配适用，操作更流畅便利。
适用门扇	1800×900

JKA-190-A(F)

JKA-190-A(P)



机械锁



材 质	锌合金(ZDC)
表面处理	(F) 喷砂涂装水雾色-耐刮面 (P) 喷砂涂装黑色-耐刮面
特 征	与连杆装置搭配适用，操作更流畅便利。
适用门扇	1800×900