

CKB-1065-1



CKB-1065-3



CKB-1065-2

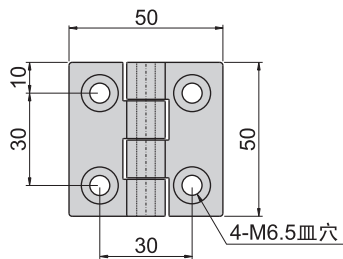


CKB-1065-4

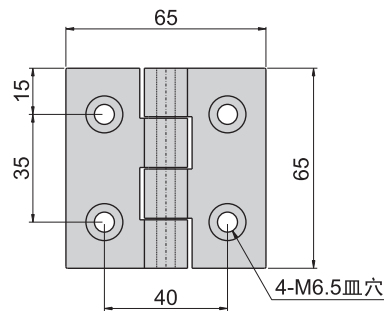


铰  
链

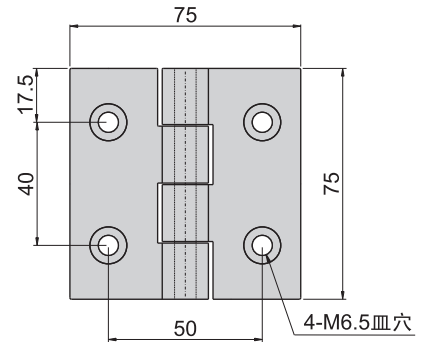
CKB-1065-4



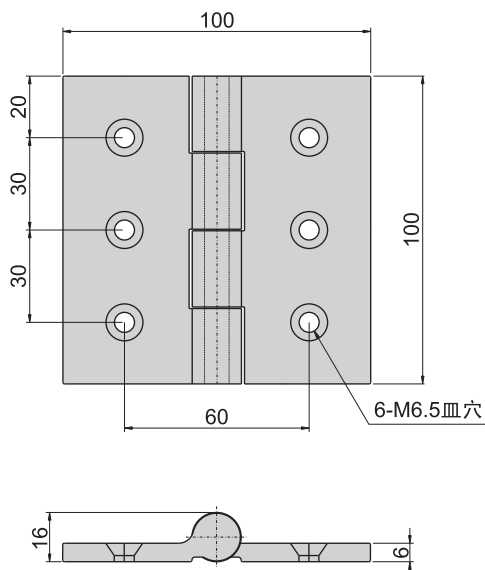
CKB-1065-3



CKB-1065-2



CKB-1065-1



材 质	不锈钢(SUS 304)
表面处理	镜面研磨