

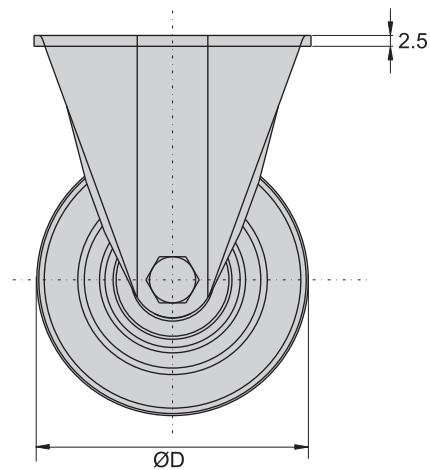
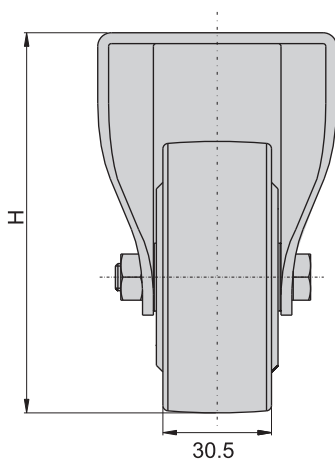
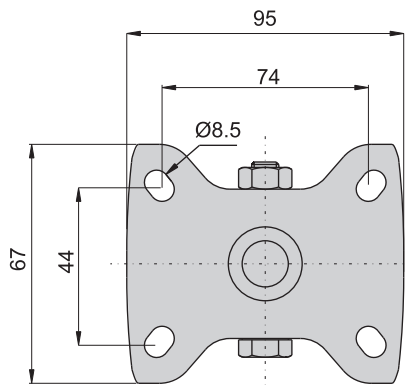
CKM-N3



CKM-N4



CKM-N5



脚
轮

产品编号	直径 mm/ØD	高度 mm/H	载重 kg
CKM-N3	75	107	100
CKM-N4	100	132	110
CKM-N5	125	158	120

材 质	脚架---铁镀锌
	轮子---PU: 硬质聚氨酯橡胶
类 型	活动型